

DS-2CD2147G3-LI(S2U)Y

4 MP スマートハイブリッドライト搭載 ColorVu 固定ドーム型

ColorVu 3.0



HikvisionのColorVu技術は、F1.0の高性能レンズ、高感度センサー、および最適照明により、24時間365日鮮明で多彩なカラー画像を提供します。F1.0の大口径絞りにより多くの光を取り込み、より明るい画像を実現します。高度なセンサー技術により、取得できる光の利用方法を大幅に改善することができます

- 優れたノイズ低減効果を実現するHikAI-ISP
- ColorVu技術による24時間常にカラフルな画像を取得
- シーン適応型WDR
- 深層学習に基づく人物および車両の分類に注力
- -S2U：リアルタイム高品質オーディオセキュリティ対応の内蔵配列型デュアルマイク
- 防錆設計により、NEMA4X準拠と比べて稼働期間および耐久性を提供
- スマートハイブリッドライト：赤外線と白色光を統合し、3種類の補助照明モードを搭載
- 防水&防塵（IP67）および耐破壊性（IK10）

仕様

カメラ	
イメージセンサー	1/1.8インチ プログレッシブスキャンCMOS
最大解像度	2688 × 1520
最低照度	カラー: 0.0001ルクス (F1.0、AGCオン時)、光源点灯時0ルクス
シャッタースピード	1秒～1/100,000秒
デイ&ナイト機能	IRカットフィルター
調整角度	パン: 0°～355°、チルト: 0°～75°、回転: 0°～355°
レンズ	
レンズタイプ	固定焦点レンズ、2.8 mmと4.0 mmのオプション
焦点距離& FOV	2.8 mm: 水平FOV 111.1°, 垂直FOV 57.6°, 対角FOV 138.5° 4 mm: 水平FOV 95.2°, 垂直FOV 48.3°, 対角FOV 117.4°
レンズマウント	M16
アイリスタイプ	固定
絞り	F1.0
撮影可能距離	2.8 mm: 2.5 m ~ ∞ 4 mm: 3.1 m ~ ∞
DORI	
DORI	2.8 mm: D: 61 m, O: 24 m, R: 12 m, I: 6 m 4 mm: D: 75 m, O: 30 m, R: 15 m, I: 7 m
照明	
補助光の種類	白色光、IR
照射距離	最大30メートル
スマート補光機能	対応
IR波長	850 nm
ビデオ	
メインストリーム	50 Hz : 25 fps (2688 × 1520、1920 × 1080、1280 × 720) 60 Hz : 30 fps (2688 × 1520、1920 × 1080、1280 × 720)
サブストリーム	50 Hz : 25 fps (1280 × 720、640 × 480、640 × 360) 60 Hz : 30 fps (1280 × 720、640 × 480、640 × 360)

サードストリーム	50 Hz: 10 fps (1920×1080、1280×720、640×480、640×360) 60 Hz: 10 fps (1920×1080、1280×720、640×480、640×360) *特定の設定でサードストリームをサポートします。
ビデオ圧縮	メインストリーム: H.265/H.264/H.264+/H.265+, サブストリーム: H.265/H.264/MJPEG, サードストリーム: H.265/H.264, *サードストリームには特定の設定で対応
ビデオビットレート	32 Kbps~8 Mbps
H.264タイプ	ベースラインプロファイル/メインプロファイル/ハイプロファイル
H.265タイプ	メインプロファイル
ビットレート制御	CBR、VBR
スケーラブル映像符号化(SVC)	H.264およびH.265エンコーディング
関心領域(ROI)	メインストリームに対して1つの固定領域を設定
オーディオ	
オーディオタイプ	-2U: モノラル音声
音声圧縮	-2U: G.711/G.722.1/G.726/MP2L2/PCM/MP3/AAC-LC
オーディオビットレート	-2U : 64 Kbps (G.711ulaw/G.711alaw) / 16 Kbps (G.722.1) / 16 Kbps (G.726) / 16 Kbps~64 Kbps (AAC-LC) / 32~192 Kbps (MP2L2) / 8~320 Kbps (MP3)
環境ノイズフィルタリング	-2U: 対応
オーディオサンプリングレート	-2U: 8 kHz/16 kHz/32 kHz/48 kHz
ネットワーク	
プロトコル	TCP/IP、ICMP、HTTP、HTTPS、FTP、DHCP、DNS、DDNS、RTP、RTSP、RTCP、NTP、UPnP、SMTP、IGMP、802.1X、QoS、IPv4、IPv6、UDP、Bonjour、SSL/TLS、PPPoE、SNMP、WebSocket、WebSockets、SRTP、SFTP
同時ライブビュー	最大6チャンネル
API	ONVIF (PROFILE S、PROFILE G、PROFILE T) 、ISAPI、SDK、ISUP
ユーザー/ホスト	最大32ユーザー 3種類のユーザーレベル: アドミニストレーター、オペレーター、ユーザー

セキュリティ	パスワード保護、複雑なパスワード、HTTPS暗号化、802.1X認証（EAP-TLS、EAP-LEAP、EAP-MD5）、透かし、IPアドレスフィルター、HTTP/HTTPSの基本認証およびダイジェスト認証、オープンネットワークビデオインターフェースのWSSEとダイジェスト認証、RTP/RTSP over HTTPS、制御タイムアウト設定、セキュリティ監査ログ、TLS 1.1/1.2/1.3、ホスト認証（MACアドレス）
ネットワークストレージ	NAS(NFS、SMB/CIFS)、自動ネットワーク補充(ANR)
クライアント	iVMS-4200、Hik-Connect、Hik-Central
ウェブブラウザ	プラグイン不要のライブビュー対応ブラウザ：Chrome 80 以上、Firefox 80 以上、Edge 89 以上 ローカルサービス対応ブラウザ：Chrome 80 以上、Firefox 80 以上、Edge 89 以上
画像	
画像パラメーターの切り替え	対応
画像設定	回転モード、彩度、輝度、コントラスト、シャープネス、ゲイン、ホワイトバランス（クライアントソフトウェアまたはウェブブラウザで調整可能）
デイ&ナイト切り替え	デイ、ナイト、自動、スケジュール
画像処理	BLC、HLC、3D DNR、歪み補正、デフォッグ
信号対雑音比	52 dB以上
ワイドダイナミックレンジ (WDR)	130 dB
手ぶれ補正	EIS
プライバシーマスク	4つのプログラム可能な多角形状プライバシーマスク
インターフェース	
イーサネット端子	RJ45 10 M/100 M 自己適応型イーサネット端子x1
オンボードストレージ	内蔵メモリーカードスロット、micro SD/SDHC/SDXCカード対応、最大512 GB

オーディオ	<p>-S2Uモデル対応仕様：</p> <p>内蔵マイク：アレイ型デュアルマイク</p> <p>1入力（ライン入力）、2コア端子台、最大入力振幅：3.3 Vpp、入力インピーダンス：4.7 KΩ、インターフェース種別：非平衡</p> <p>1出力（ライン出力）、2コア端子台、最大出力振幅：3.3 Vpp、出力インピーダンス：100 Ω、インターフェース種別：非平衡</p>
アラーム	-S：1入力、1出力（最大24 VAC/VDC、1A）
リセットキー	対応
イベント	
基本イベント	動体検知（人物および車両の指定ターゲットタイプによるアラーム作動をサポート）、映像改ざんアラーム、異常事象
リンク方法	FTP/NAS/メモリーカードへのアップロード、監視センターへ通知、トリガー録画、トリガーキャプチャ、メール送信、-Sモデル: アラーム出力をトリガー
スマートイベント	シーン変更検知
ディープラーニング機能	
顔キャプチャ	対応
境界保護	ラインクロス、侵入検知、入口検知、出口検知 指定対象タイプ（人物および車両）によるアラームトリガーに対応
全般	
電源	12 VDC ±25%、0.6 A、最大7.2 W、Ø5.5 mm同軸電源プラグ、逆極性保護 PoE：IEEE 802.3af、クラス3、最大9 W
材質	筐体：アルミニウム合金、カバー：アルミニウム合金
寸法	Ø121.5 mm × 97.6 mm（Ø4.78インチ × 3.84インチ）
梱包寸法	234 mm × 120 mm × 117 mm（9.2インチ × 4.7インチ × 4.6インチ）
重量	約600 g（1.3ポンド）
梱包重量	約825g（1.8ポンド）
保管条件	-30 °C～60 °C（-22 °F～140 °F） 湿度95%以下（非結露）
起動および動作条件	-30 °C～60 °C（-22 °F～140 °F） 湿度95%以下（非結露）

一般機能	ハートビート、ミラー機能、フラッシュログ、メールによるパスワードリセット、ピクセルカウンター、アンチバンディング機能
言語	33言語に対応：英語、ロシア語、エストニア語、ブルガリア語、ハンガリー語、ギリシャ語、ドイツ語、イタリア語、チェコ語、スロバキア語、フランス語、ポーランド語、オランダ語、ポルトガル語、スペイン語、ルーマニア語、デンマーク語、スウェーデン語、ノルウェー語、フィンランド語、クロアチア語、スロベニア語、セルビア語、トルコ語、韓国語、繁体中国語、タイ語、ベトナム語、日本語、ラトビア語、リトアニア語、ポルトガル語(ブラジル)、ウクライナ語
認証規格	
EMC	CE-EMC: EN 55032:2015+A1:2020, EN 50130-4:2011+A1:2014, EN IEC 61000-3-2:2019+A1:2021, EN 61000-3-3:2013+A1:2019+A2:2021, RCM: AS/NZS CISPR 32: 2015, IC: ICES-003: Issue 7, KC: KN32: 2015, KN35: 2015
安全	UL: UL 62368-1 CB: IEC 62368-1: 2014+A11 CE-LVD: EN 62368-1: 2014/A11: 2017 BIS: IS 13252 (Part 1) : 2010/IEC 60950-1 : 2005
環境	CE-RoHS: 2011/65/EU、 WEEE: 2012/19/EU、 REACH: 規則 (EC) No 1907/2006
保護	IP67 : IEC 60529-2013、IK10 : IEC 62262:2002
耐腐食保護	NEMA 4X (NEMA 250-2018)

・防食性能

Hikvision製品は、防食性能に基づき3つのレベルに分類されています。ご使用環境に応じて、以下の説明を参照のうえお選びください。

本モデルは中程度の保護レベルを備えています。

レベル	説明
最高レベルの保護	このレベルのHikvision製品は、専門的な防食性能が必須の環境に対応しています。典型的な使用例には、海岸

	線、埠頭、化学プラント等が含まれます。
中程度の保護	このレベルのHikvision製品は、防食性能が中程度の環境での使用に適しています。防食性能の典型的な使用例として、海岸線から約2キロメートル（1.24マイル）離れた沿岸地域や酸性雨の影響を受ける地域が挙げられます。
特別な保護なし	このレベルのHikvision製品は、特定の防食保護を必要としない場所での使用向けに装備されています

・入手可能モデル

DS-2CD2147G3-LIS2UY(2.8mm)(ブラック)

DS-2CD2147G3-LIS2UY(2.8mm)(カリフォルニア支店)/B

DS-2CD2147G3-LIS2UY(2.8mm)

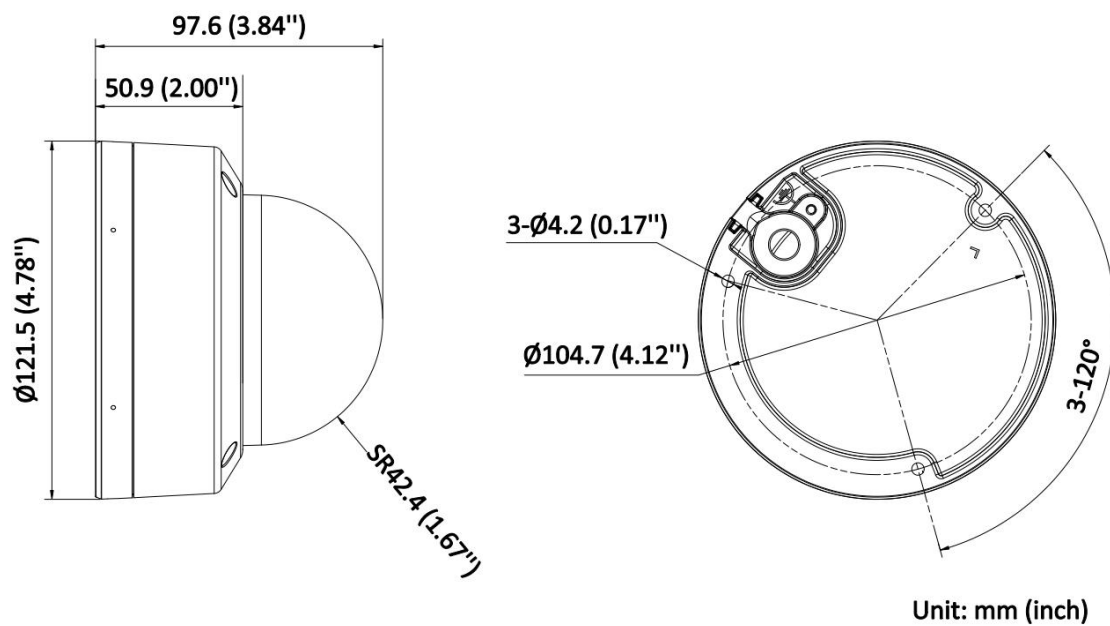
DS-2CD2147G3-LIS2UY(4mm)

DS-2CD2147G3-LIS2UY(2.8mm)(カリフォルニア支店)

DS-2CD2147G3-LIY(2.8mm)

DS-2CD2147G3-LIY(4mm)

・寸法



・アクセサリ

・オプション

DS-1275ZJ-SUS	DS-1271ZJ-120-Y	DS-220AZJ-145-WA Y	DS-1276ZJ-SUS	DS-1272ZJ-120-Y
				
DS-1275ZJ-S-SUS	DS-220AZJ-130-WA Y	DS-1272ZJ-120B-Y	DS-4221ZJ-WC	DS-1280ZJ-DM46-Y
				

・取り付け方法

垂直ポールマウント DS-1275ZJ-SUS+DS-1272ZJ-120-Y	垂直ポールマウント DS-1275ZJ-S-SUS+DS-220AZJ-145-WAY	ペンダントマウント DS-1271ZJ-120-Y	ウォールマウント DS-220AZJ-145-WAY	ウォールマウント DS-1272ZJ-120-Y+DS-1280ZJ-DM46-Y
				
ウォールマウント DS-220AZJ-130-WAY	ウォールマウント DS-1272ZJ-120B-Y+DS-1280ZJ-DM46-Y	コーナーマウント DS-1276ZJ-SUS+DS-220AZJ-145-WAY	天井内設置 DS-4221ZJ-WC	ジャンクションボックス DS-1280ZJ-DM46-Y
				

See Far, Go Further



www.hikvision.com
support@hikvision.com

