

DS-D5B75RB/FL**75インチ 4K インタラクティブディスプレイ**

- 解像度3840×2160のUHD 4Kディスプレイ。
- アンチグレアおよびアンチブロッキング設計により、スムーズな操作性を確保。
- AndroidとWindowsのデュアルシステム（オプションで195×30×180mm OPS対応）によりコスト削減と使いやすさを実現。ビデオ会議ソフトウェアはWindowsシステムでの実行が推奨されます。
- 応答が速く、最大40点タッチ操作と滑らかな書き込み体験。
- 教室での使用に便利なマルチボタンフロントデザイン。

・仕様

製品モデル	
製品モデル	DS-D5B75RB/FL
画面	
画面サイズ	75インチ
バックライト	DLED
ピクセルピッチ	0.143 (H) mm × 0.430 (V) mm
解像度	3840 × 2160 @60 Hz
輝度	400 cd/m ² (標準)
色深度	10 ビット (8 ビット + FRC)
表示色	1.07 G
応答時間	5ミリ秒
パネルタイプ	IPS
コントラスト比	1200:1 (静的)
	15,000:1 (ダイナミック)
色域	72% NTSC (CIE1931) (標準)
リフレッシュレート	60 Hz
視野角	178°(H)/178°(V)
アスペクト比	16:9
表面へイズ	25% へイズ
表示領域	1649.66 mm × 927.94 mm
動作時間	7 × 16 H
表面硬度	9H (鉛筆)
	7 (モース硬度)
表面ガラス	3.2 mm アンチグレアガラス
透過率	≥88%
寿命	50,000時間
タッチ	
タイプ	赤外線タッチスクリーン
タッチポイント	40点マルチタッチ
タッチ応答時間	< 5 ミリ秒
最小タッチオブジェクト	≥ 2 mm (≥ 90% 接触面積)
タッチ精度	± 1 mm (≥ 90% 接触面積)
タッチ解像度	32767 × 32767
内蔵システム	
オペレーティングシステム	Android 13.0
メモリ	8 GB
内蔵ストレージ	128 GB

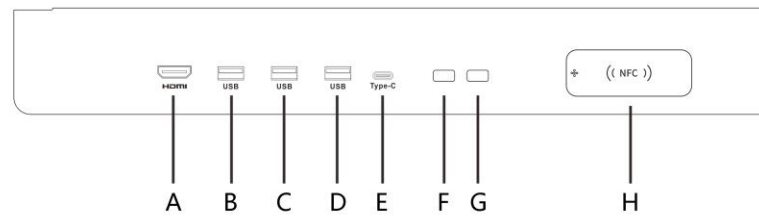
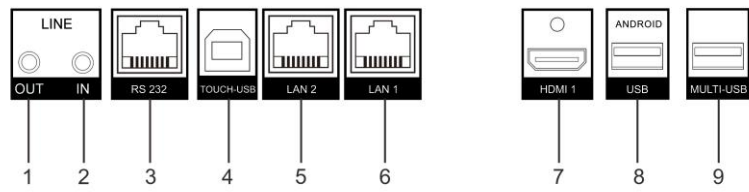
CPU	Cortex-A55 × 4 (1.92 GHz)
HDCPバージョン	1.4/2.2/2.3 対応
GPU	Mali-G52 MP2 (2EE)
カメラ	
ピクセル	写真撮影時最大48 MP (Android) 最大8 MPの動画撮影 (Windows) 最大2 MPの動画 (Android)
カメラ機能	Android システム、OPS、PC 間のインテリジェントな切り替えをサポート。
視野角	93.4° (対角)、84.5° (水平)、54.1° (垂直)
歪み	≤ 2.5%
カメラ解像度比率	最大4K
マイク	
仕様	全方向性 8アレイ配置
マイク機能	エコー低減とスマートノイズキャンセリング
音声距離	12 m
サンプリングレート	32 K
マイク深度	16 ビット
内蔵機能	
スピーカー	内蔵 2 × 20 W
スピーカー周波数	200-20kHz
Bluetooth	内蔵BLE (Bluetooth Low Energy) モジュールはBluetooth 5.2をサポート
NFC	カードリーダー対応
光センサー	あり
インターフェース	
ビデオ&オーディオ入力	HDMI入力 (HDMI 2.0) × 2、オーディオ入力 × 1
ビデオ&オーディオ出力	オーディオ出力 × 1
制御インターフェース	タッチUSB 2.0 × 1、RS232 × 1
ネットワークインターフェース	LAN (100 Mbps) × 2 Wi-Fi AP&ステーション、2.4G/5G Wi-Fi AP: IEEE 802.11 a/b/g/n/ac 2 × 2 MIMO (2.4 GHz および 5 GHz) 認証プロトコル WEP、WPA、WPA2、PSK および 802.1X EAP Wi-Fi ステーション: IEEE 802.11 a/b/g/n/ac/ax 1 × 1 MIMO (2.4 GHz および 5 GHz) 認証プロトコル WEP、WPA、WPA2、PSK および 802.1X EAP
データ伝送インターフェース	USB 3.0 × 3、USB 2.0 × 2、Type-C × 1 (Type-CはUSB 2.0をサポート)
電源	
電源	100 ~ 240 VAC、50/60 Hz

待機時消費電力	≤ 0.5 W
最大消費電力	217 W
平均消費電力	175 W
動作環境	
動作温度	0 °C ~ 40 °C (32 °F ~ 104 °F)
動作湿度	10% ~ 90% RH
一般	
パッケージ寸法 (幅 × 高さ × 奥行)	1907 mm × 1160 mm × 223 mm
VESA	800 mm × 400 mm (4 × M8-25 mm)
正味重量	46.26 kg
総重量	62.99 kg
付属品	壁掛けブラケット、フック、取扱説明書、スタイラス×2、梱包明細書、1.5m電源ケーブル (欧州規格)、リモコン
製品寸法 (壁取付時)	1713.23 mm × 1038.54 mm × 111.9 mm
製品寸法 (壁取付なし)	1713.23 mm × 1038.54 mm × 82.5 mm

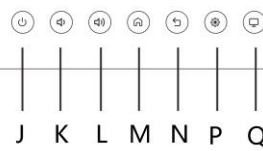
■ 物理インターフェース

インターフェース	説明	インターフェース	説明
1.ライン出力	オーディオ出力インターフェース	E.Type-C	Type-Cインターフェース
2.ライン入力	オーディオ入力インターフェース	F.	光センサー
3.RS 232	シリアルポートインターフェース	G.	リモートコントロールユニット
4.TOUCH-USB	周辺タッチインターフェース	H.	NFCエリア
5.LAN 2	LAN 2 インターフェース	J.	電源キー
6.LAN 1	LAN 1 インターフェース	K.	音量 -
7.HDMI IN 1	HDMI 1入力インターフェース	L.	音量 +
8.Android USB	Android USBインターフェース	M.	Androidホストメニュー
9.マルチUSB	マルチ機能USBインターフェース	N.	戻る
A.HDMI	HDMI入力インターフェース	P.	コントロールメニュー
B.USB	多機能USBインターフェース	Q.	PC シャットダウン
C.USB	マルチ機能USBインターフェース		

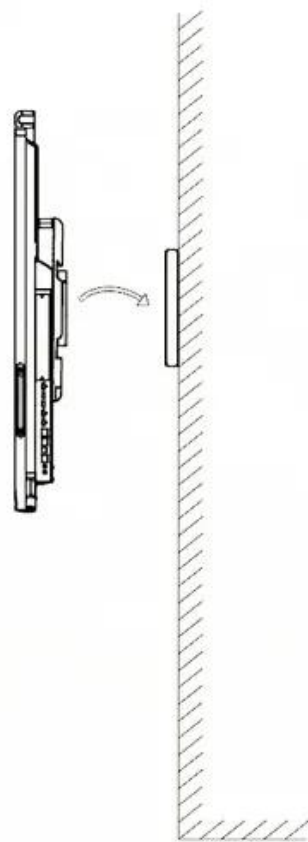
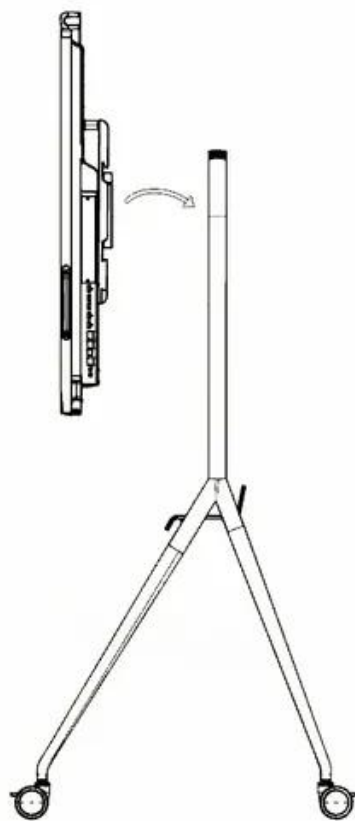
D.USB	マルチ機能USBインターフェース	
-------	------------------	--



HIKVISION

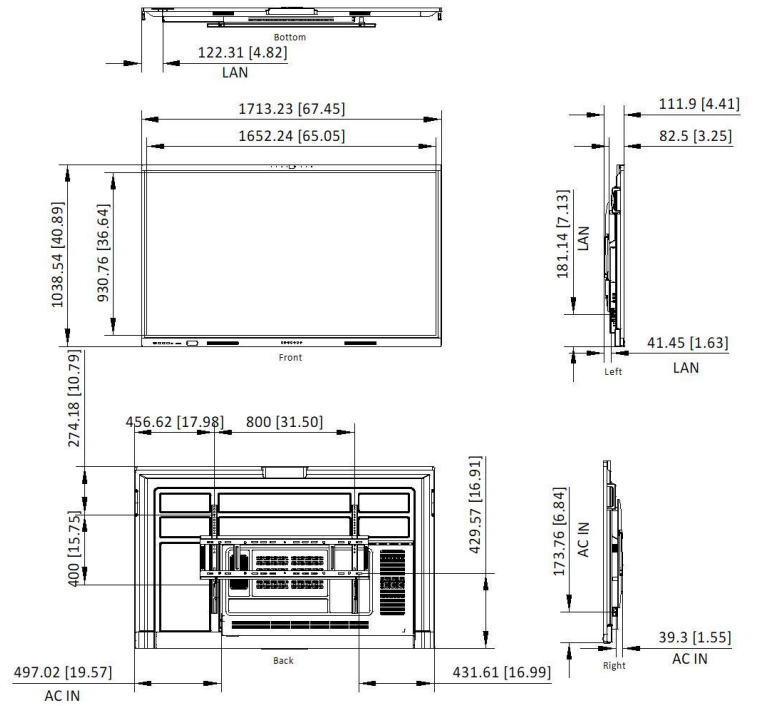


・設置



- 対応モデル
DS-D5B75RB/FL/8G+128G
- 外形寸法

If the equipment is installed embedded in the wall, reserve at least 50mm from each side.



Unit: mm [inch]

SCALE	1:5
-------	-----

▪ 付属品

▪ オプション

DS-D5ABKE1-A50	DS-D5ABKY3-SL	DS-D5AC12T5-8S2	DS-D5ABKY2-S	DS-D5AC12T7-16S5
DS-D5SC3B-B	DS-D5AC12T5-8S2			