

## DS-D5C75RB/B2L

## 75インチインタラクティブフラットパネル



Hikvisionインタラクティブフラットパネルは、タッチ制御、HD表示、映像処理、ネットワーク通信、インタラクティブ制御、音響制御などの最新技術を統合した新開発のインテリジェント教育支援製品です。教室、オンライン教育、研修センターなどに幅広く活用できます。

- 解像度3840×2160、輝度480ニットのUHD 4Kディスプレイを搭載。
- アンチグレアおよびアンチブロッキング設計により、スムーズなインタラク션을保証。
- AndroidとWindowsのデュアルシステム（オプションで195×30×180mm OPS対応）によりコスト削減と使いやすさを実現。ビデオ会議ソフトウェアはWindowsシステムでの実行を推奨。
- 最大50点タッチ制御による高速応答と滑らかな書き込み体験。
- 内蔵ネットワークスイッチチップにより、外部ネットワークスイッチが不要。
- マルチボタン前面設計で教室での使用に便利。
- 強化ガラスとインテリジェント温度制御を統合したオールインワン設計で、環境に優しく安全性を保証。
- Android 14システム内蔵、EDLA認証取得。
- デュアルフル機能USB Type-Cポート搭載、最大100Wの合計電力供給とDisplayPort 1.2入力をサポート。
- 光、湿度、温度を監視する内蔵センサー。

## ・仕様

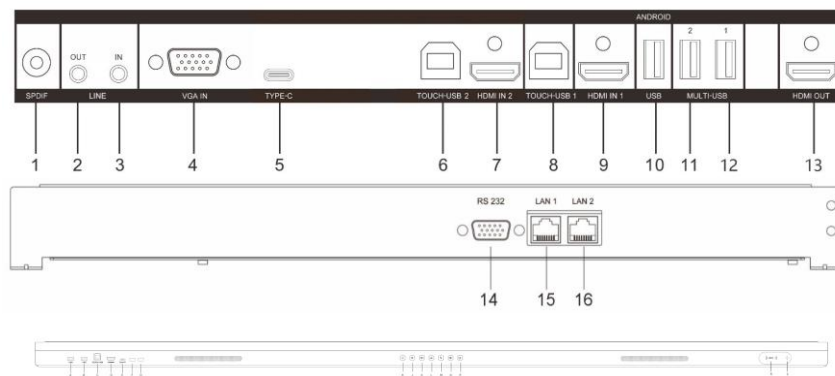
<b>製品モデル</b>	
製品モデル	DS-D5C75RB/B2L
<b>画面サイズ</b>	
画面サイズ	75インチ
バックライト	DLED
ピクセルピッチ	0.143 (H) × 0.429 (V) mm
解像度	3840 × 2160 @60 Hz
輝度	480 cd/m <sup>2</sup> (標準)
色深度	10 ビット (8 ビット + FRC)
表示色	1.07 G
応答時間	5ミリ秒
パネルタイプ	VA
コントラスト比	5000:1 (静的) 30,000:1 (ダイナミック)
色域	72% NTSC (CIE1931) (標準)
リフレッシュレート	60 Hz
視野角	178° (H)/178° (V)
アスペクト比	16:9
表面硬度	9H (鉛筆) 7 (モース硬度)
表面ガラス	アンチグレア&アンチフィンガープリントガラス
表面へイズ	25% へイズ
ガラス接着方法	ゼロラミネーション
表示領域	1650.24 (H) × 928.26 (V)
動作時間	7 × 16 時間
透過率	88% ± 3
寿命	50,000時間
<b>タッチ</b>	
タイプ	赤外線タッチスクリーン
タッチポイント	最大50点マルチタッチ
タッチ応答時間	≤ 2 ms
最小タッチ対象物	≥ 1.5 mm (≥ 90% 接触面積)
タッチ精度	± 0.5 mm (≥ 90% 接触面積)
タッチ解像度	32768 × 32768
<b>内蔵システム</b>	
オペレーティングシステム	Android 14.0
メモリ	8 GB
内蔵ストレージ	128 GB
プロセッサ	クアッドコア Cortex-A76 × 4 (2.4 GHz) および クアッドコア Cortex-A55 × 4 (1.8 GHz)
GPU	Mali-G610 MC4
HDCPバージョン	2.3、2.0、1.4

<b>カメラ</b>	
ピクセル	写真用 48 MP、動画用 8 MP
カメラ機能	Android システム、OPS、PC 間のインテリジェントな切り替えをサポート。
視野角	93.4° (対角)、84.5° (水平)、54.1° (垂直)
歪み	≤ 2.5%
カメラ解像度比率	最大4K
<b>マイク</b>	
仕様	全方向性 8 配列レイアウト
マイク機能	エコー低減とスマートノイズキャンセリング
音声距離	12 m
サンプリングレート	32 K
マイク深度	16 ビット
<b>内蔵機能</b>	
スピーカー	内蔵 2 × 20 W + 25 W ラウドスピーカー;
Bluetooth	内蔵BLE (Bluetooth Low Energy) モジュールはBluetooth 5.4をサポート
NFC	カードリーダー対応 13.56 MHz (ISO 14443A/ ISO 14443B/ ISO 15693)
光センサー	あり
画像処理技術	3D デジタルノイズリダクション、顔検出、自動ホワイトバランス、自動紫色エッジ除去、自動デフォギングをサポート。シャドウ補正をサポート。
オーディオ処理技術	残響除去、適応型ノイズリダクション、適応型非定常ノイズリダクション、適応型エコーキャンセル、自動ゲイン制御、自動電気レベル制御、音源定位、音声ダイナミック検出、デジタルビームフォーミング、音声検出をサポート。
湿度および温度センサー	相対湿度精度: 最大±1.5 %RH、温度精度: 最大±0.1 °C
<b>インターフェース</b>	
ビデオ&オーディオ入力	HDMI 2.1 TMDS × 3 (前面 × 1、背面 × 2、HDCP2.3、2.0、1.4 対応、HDMI CEC プロトコル対応) VGA × 1 (背面) オーディオ × 1 (リア)
映像・音声出力	HDMI 2.1 TMDS × 1 (リア) オーディオ × 1 (リア) SPDIF × 1 (背面)
制御インターフェース	TOUCH-USB 3.0 × 1 (前面 × 1) TOUCH-USB 2.0 × 2 (背面 × 2) RS232 × 1 (リア)
ネットワークインターフェース	LAN (1000 Mbps) × 2 (背面) Wi-Fi AP & ステーション、2.4 G/5 G Wi-Fi 6、IEEE 802.11 a/b/g/n/ac/ax 2 × 2 MIMO (2.4 GHz および 5 GHz) 認証プロトコル WEP、WPA、WPA2、PSK および 802.1X EAP
データ伝送インターフェース	USB 3.0 × 4 (前面 × 2; 背面 × 2) USB 2.0 × 1 (背面) Type-C × 2 (前面 × 1; 背面 × 1; USB 2.0、100 W 充電機能、DP IN 1.2 対応)

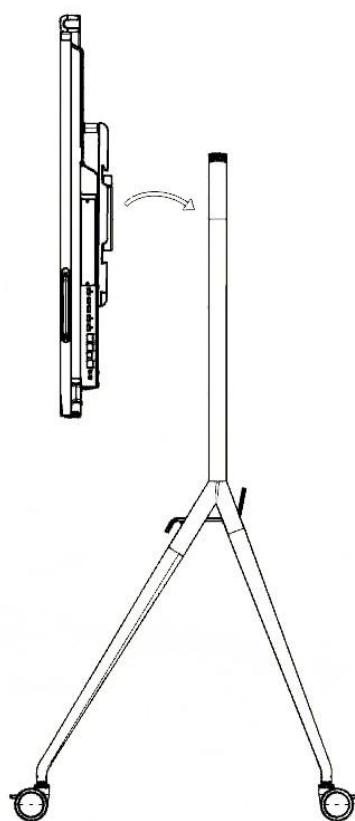
電源	
電源	100 ~ 240 VAC、50/60 Hz
待機時消費電力	≤ 0.5 W
平均消費電力	< 237 W
動作環境	
動作温度	0 °C ~ 40 °C (32 °F ~ 104 °F)
動作湿度	10% ~ 90% RH
一般	
VESA	800 mm × 400 mm (4 × M8-25 mm)
付属品	壁掛けブラケット、フック、取扱説明書、タッチペン、梱包明細書、3 m タッチ USB ケーブル、3.5 m HDMI ケーブル (2.0)、3 m 電源ケーブル、リモコン、スクリーンクリーニングクロス。
パッケージ寸法 (幅 × 高さ × 奥行)	1907 × 1160 × 223 mm
正味重量	45.9 ± 0.5 kg
総重量	63.5 ± 0.5 kg
製品寸法 (壁取付時)	1713.2 × 1034.5 × 114.5 mm
製品寸法 (壁取付金具なし)	1713.2 × 1034.5 × 82.5 mm

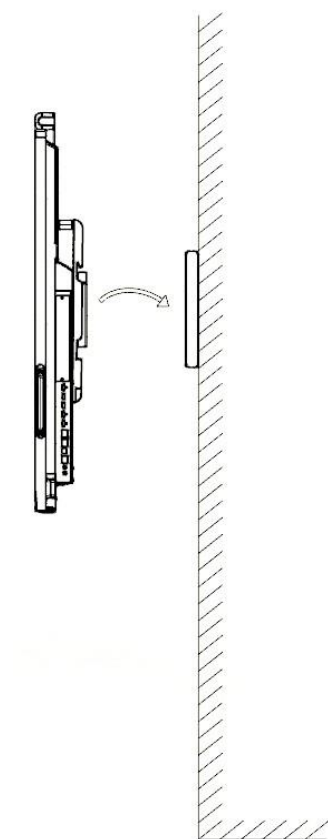
## ■ 物理インターフェース

インターフェース	説明	インターフェース	説明
1.SPDI F	SPDI F インターフェース	2.ライン出力	オーディオ出力インターフェース
3.ライン入力	オーディオ入力インターフェース	4.VGA入力	ビデオ機器接続インターフェース
5.TYPE-C	DP入力対応Type-Cインターフェース	6.TOUCH-USB 2	周辺機器用タッチインターフェース
7.HDMI IN 2	HDMI 2入力インターフェース	8.TOUCH-USB	周辺機器タッチインターフェース
9.HDMI IN 1	HDMI 1入力インターフェース	10.USB	USB 2.0 インターフェース
11.マルチUSB 2	マルチ機能USB 3.0インターフェース	12.マルチUSB 1	マルチ機能USB 3.0インターフェース
13.HDMI出力	HDMI出力インターフェース	14.RS 232	RS 232 制御インターフェース
15.LAN 1	LAN 1 インターフェース	16. LAN 2	LAN 2 インターフェース
A.USB	USB 3.0 インターフェース	B.USB	USB 3.0 インターフェース
C.タッチ-USB	周辺機器タッチインターフェース	D.HDMI IN	HDMI入力インターフェース
E.TYPE-C	DP入力付きType-Cインターフェース	F.	光センサー
G.	リモコンユニット	H.	電源キー
J.	音量 -	K.	音量 +
L.	Androidホストメニュー	M.	戻る
N.	コントロールメニュー	P.	PC シャットダウン
R.	NFCエリア	S.	湿度 温度センサー



▪ 設置





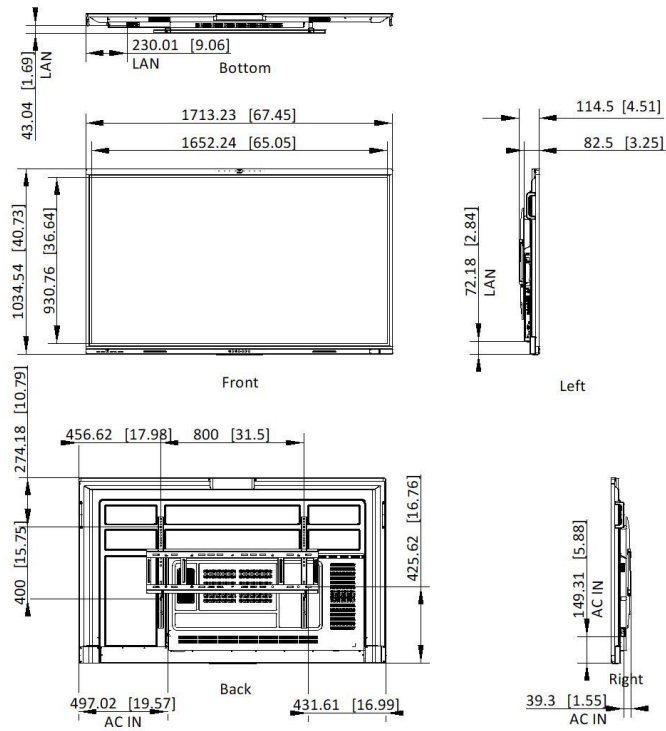
▪ 対応モデル

DS-D5C75RB/B2L(EDLA)

DS-D5C75RB/B2L(EDLA)/(Brazil-H)

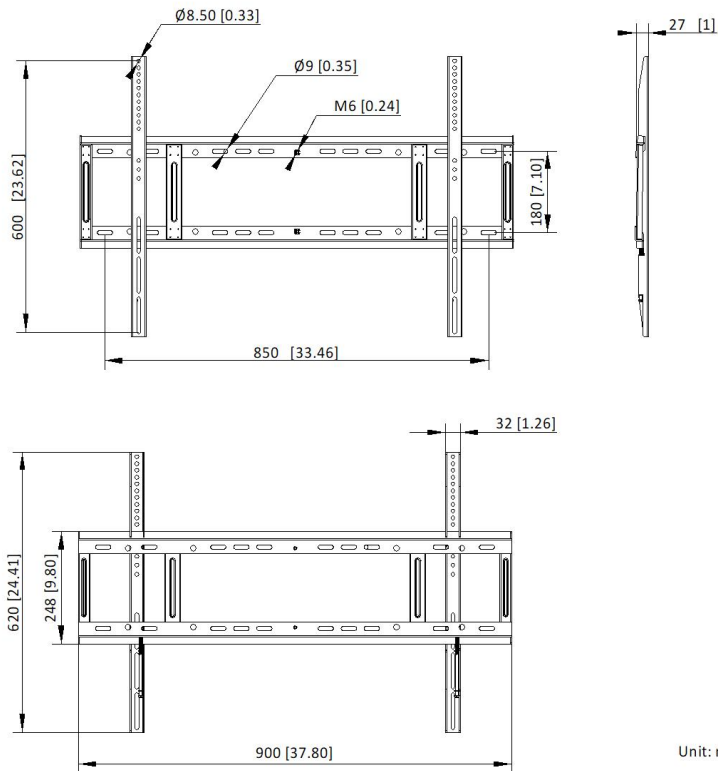
▪ 寸法

If the equipment is installed embedded in the wall, reserve at least 50mm from each side.



Unit: mm [inch]

SCALE	1:5
-------	-----



Unit: mm [inch]

SCALE	1:2
-------	-----

▪ アクセサリー

■ オプション

DS-D5AC12T5-8S2	DS-D5AC12T7-16S5	DS-D5ABKY2-M	DS-UVC-X12	DS-D5ABKY2-S
				
DS-D5ABKY3-EL	iDS-UVC-X28	DS-D5SC3B-W	DS-D5SC3B-B	
				