

DS-D5C86RB/B

86インチ・インタラクティブフラットパネル



Hikvisionインタラクティブフラットパネルは、タッチ制御、HD表示、映像処理、ネットワーク通信、インタラクティブ制御、音響制御などの最新技術を統合した新開発のインテリジェント教育支援製品です。教室、オンライン教育、研修センターなどに幅広く活用できます。

- 解像度3840×2160のUHD 4Kディスプレイを搭載。
- アンチグレアおよびアンチブロッキング設計により、スムーズな操作を実現します。
- AndroidとWindowsのデュアルシステム（OPSオプション）によりコスト削減と使いやすさを実現。ビデオ会議ソフトウェアはWindowsシステムでの実行を推奨。
- 高速な応答性により、最大50点のタッチ操作に対応し、スムーズな書き心地を実現します。
- 内蔵ネットワークスイッチチップにより、ネットワークスイッチが不要です。
- 強化ガラスとインテリジェント温度制御を備えたオールインワン設計で、環境に優しく安全性を保証し、ブルーライト保護をサポートします。
- EDLA認定

仕様

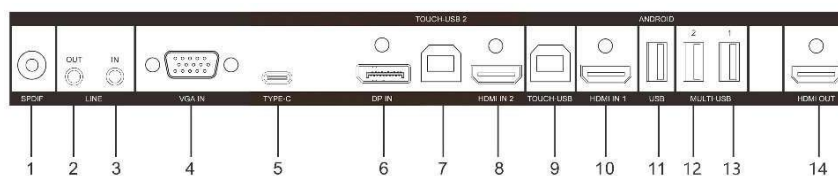
製品モデル	
製品モデル	DS-D5C86RB/B
画面サイズ	
画面サイズ	86インチ
バックライト	DLED
ピクセルピッチ	0.1645 (H) × 0.4935 (V) mm
解像度	3840 × 2160 @60 Hz
輝度	400 cd/m ² (標準)
色深度	10 ビット
表示色	1.07 G
応答速度	5ミリ秒
パネルタイプ	VA
コントラスト比	5000:1 (静的) 30,000:1 (ダイナミック)
色域	72% NTSC (CIE1931) (標準)
リフレッシュレート	60 Hz
視野角	178° (水平)/178° (垂直)
アスペクト比	16:9
表面硬度	9H (鉛筆) 7 (モース硬度)
表面ガラス	アンチグレアガラス
表面へイズ	25%へイズ
ガラス接着方法	ゼロラミネーション
表示領域	1895.04mm × 1065.96mm
作業時間	7 × 16 H
透過率	88% ± 3
寿命	50,000時間
タッチ	
タイプ	赤外線タッチスクリーン
タッチポイント	最大50点マルチタッチ
タッチ応答時間	≤ 2 ms
最小タッチ対象物	≥ 1.5 mm (≥ 90% 接触面積)
タッチ精度	± 0.5 mm (≥ 90% 接触面積)
タッチ解像度	32767 × 32767
内蔵システム	
オペレーティングシステム	Android 13.0
メモリ	8 GB
内蔵ストレージ	128 GB
プロセッサ	クアドコア Cortex-A76 × 4 (2.4 GHz) およびクアドコア Cortex-A55 × 4 (1.8 GHz)
GPU	Mali-G610 MC4
HDCPバージョン	2.3
カメラ	
ピクセル	写真用 4800 万画素、動画用 800 万画素

カメラ機能	Android システム、OPS、PC 間のインテリジェントな切り替えをサポート。
視野角	120°（対角）、110°（水平）、75°（垂直）
歪み	≤2.5%
カメラ解像度比率	最大4K
マイク	
仕様	全方向性8アレイレイアウト
マイク機能	エコー低減およびスマートノイズキャンセリング
音声距離	12 m
サンプリングレート	32 K
マイク深度	16 ビット
内蔵機能	
スピーカー	内蔵 2×20 W+25W ラウドスピーカー;
Bluetooth	内蔵BLE（Bluetooth Low Energy）モジュールはBluetooth 5.1をサポート
NFC	Androidスマートフォンによる画面ミラーリングをサポート
光センサー	あり
画像処理技術	3D デジタルノイズリダクション、顔検出、自動ホワイトバランス、自動紫色エッジ除去、自動デフォギングをサポート。シャドウ補正をサポート。
オーディオ処理技術	残響除去、適応型ノイズリダクション、適応型非定常ノイズリダクション、適応型エコーキャンセル、自動ゲイン制御、自動電気レベル制御、音源定位、音声ダイナミック検出、デジタルビームフォーミング、音声検出をサポート。 形成、音声検出。
インターフェース	
ビデオ&オーディオ入力	HDMI入力端子（HDMI 2.0）×3、VGA入力端子×1、DisplayPort入力端子（DP 1.2）×1、オーディオ入力端子×1
映像・音声出力	HDMI出力（HDMI 2.0）×1、オーディオ出力×1、SPDIF出力×1
制御インターフェース	TOUCH-USB 3.0×3、RS232×1
ネットワークインターフェース	LAN（1000 Mbps）×2 WIFI AP & ステーション、2.4G/5G WIFI 6、IEEE 802.11 a/b/g/n/ac/ax 2×2 MIMO (2.4 GHz および 5 GHz)認証プロトコル WEP、WPA、WPA2、PSK および 802.1X EAP
データ伝送インターフェース	USB 3.0×4、USB 2.0×1、Type-C×2（Type-CはUSB 2.0、DP 1.2、充電機能をサポート 機能をサポート：側面充電 15 W、前面充電 65 W)
電源	
電源	100~240 VAC、50/60 Hz
待機時消費電力	≤0.5 W
平均消費電力	205W未満
一般	
VESA	800 mm×600 mm（4×M8-25 mm）
製品寸法	1960.5 mm×1173.7 mm×82.5 mm
付属品	壁掛けブラケット、フック、取扱説明書、タッチペン、梱包明細書、3MタッチUSBケーブル、3.5m HDMIケーブル（2.0）、電源ケーブル、Bluetoothリモコン。 ケーブル、3.5M HDMIケーブル（2.0）、電源ケーブル、Bluetoothリモコン。
パッケージサイズ（幅×高さ×奥行き）	2197 mm×284 mm×1376mm
正味重量	65.13 kg
総重量	82.6 kg
動作環境	
動作温度	0 °C ~ 40 °C (32 °F ~ 104°F)

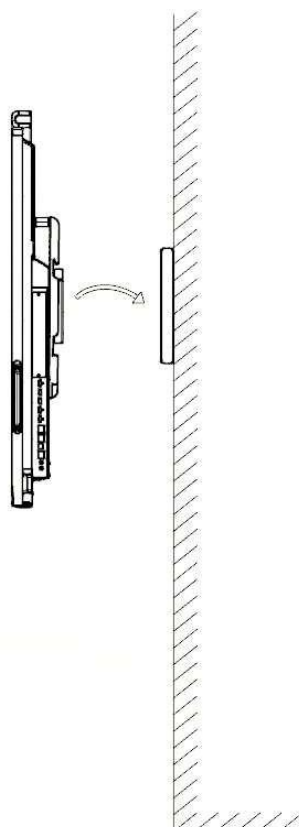
使用湿度	10%～90% RH
------	------------

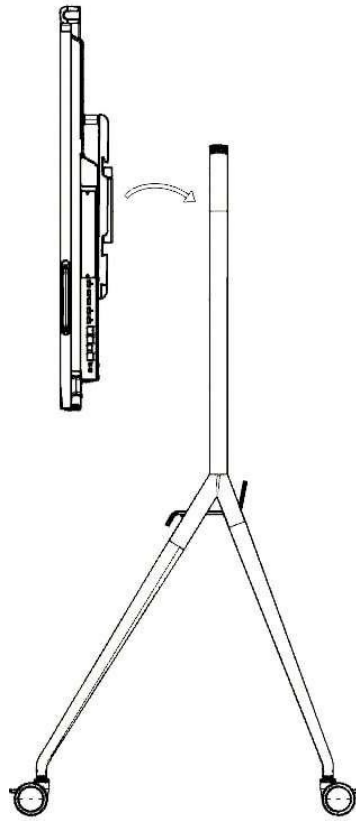
▪ 物理インターフェース

インターフェース	説明	インターフェース	説明
1.SPdif	SPDIF インターフェース	2.ライン出力	オーディオ出力インターフェース
3.ライン入力	オーディオ入力インターフェース	4.VGA入力	ビデオ機器接続 インターフェース
5.TYPE-C	Type-Cインターフェース	6.DP入力	ディスプレイ入力インターフェース
7.タッチ対応USB 2	周辺機器タッチインターフェース	8.HDMI IN 2	HDMI 2入力インターフェース
9.TOUCH-USB	周辺機器タッチインターフェース	10.HDMI IN 1	HDMI 1入力インターフェース
11.USB	USBインターフェース	12.マルチUSB 2	マルチ機能USB インターフェース
13.MULTI-USB 1	マルチ機能USB インターフェース	14.HDMI OUT	HDMI出力インターフェース



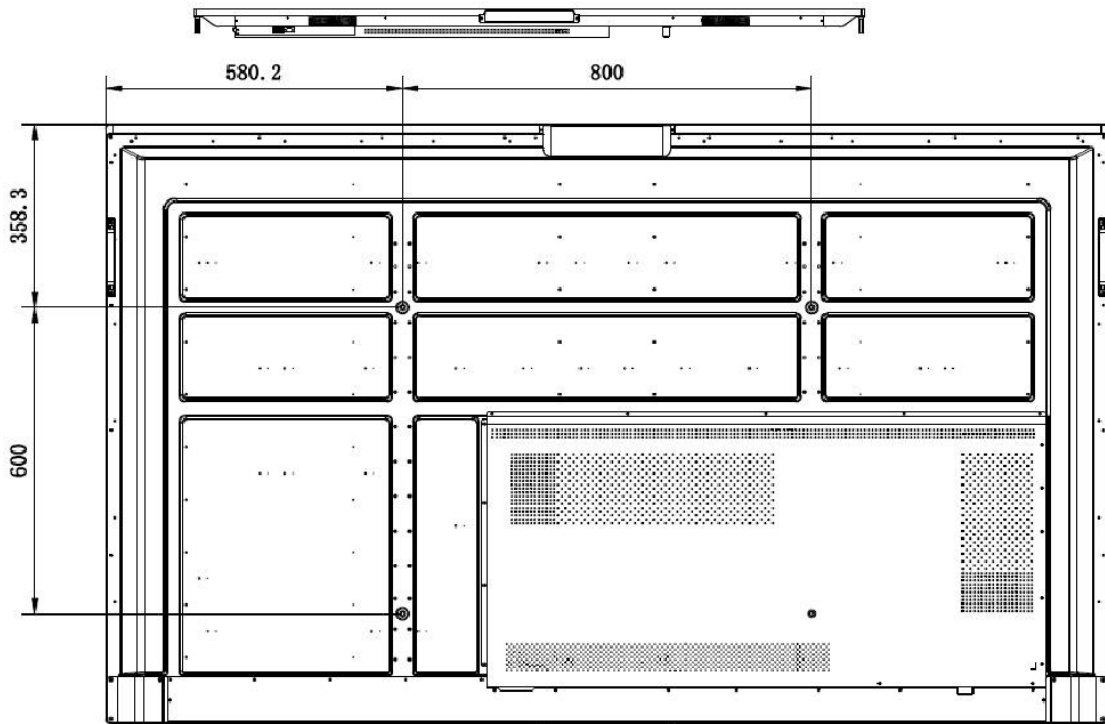
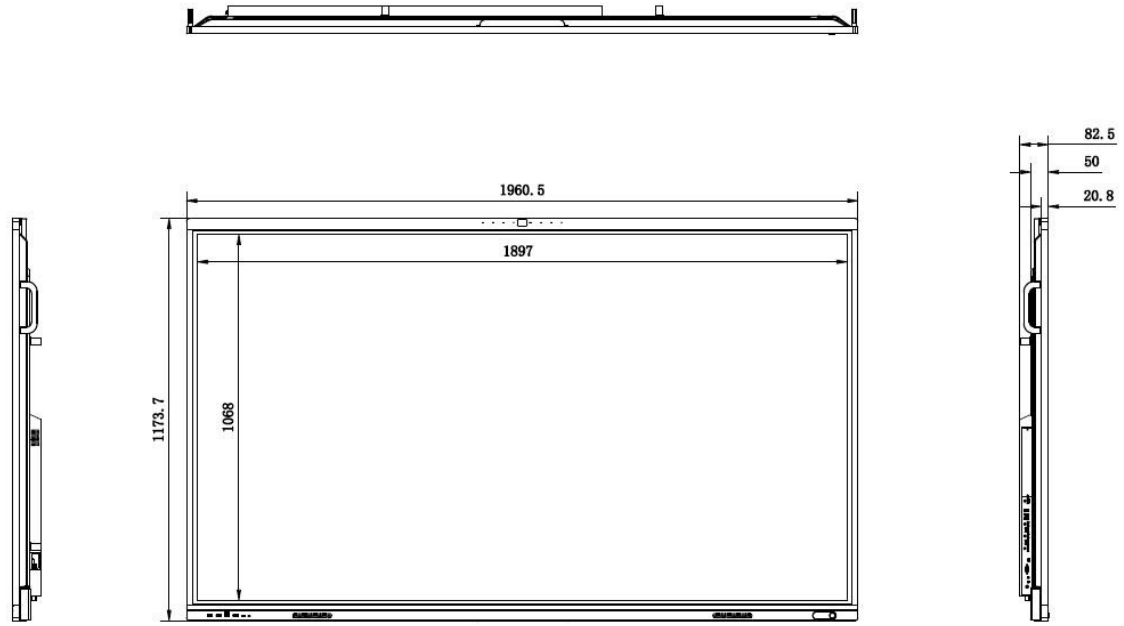
▪ 設置

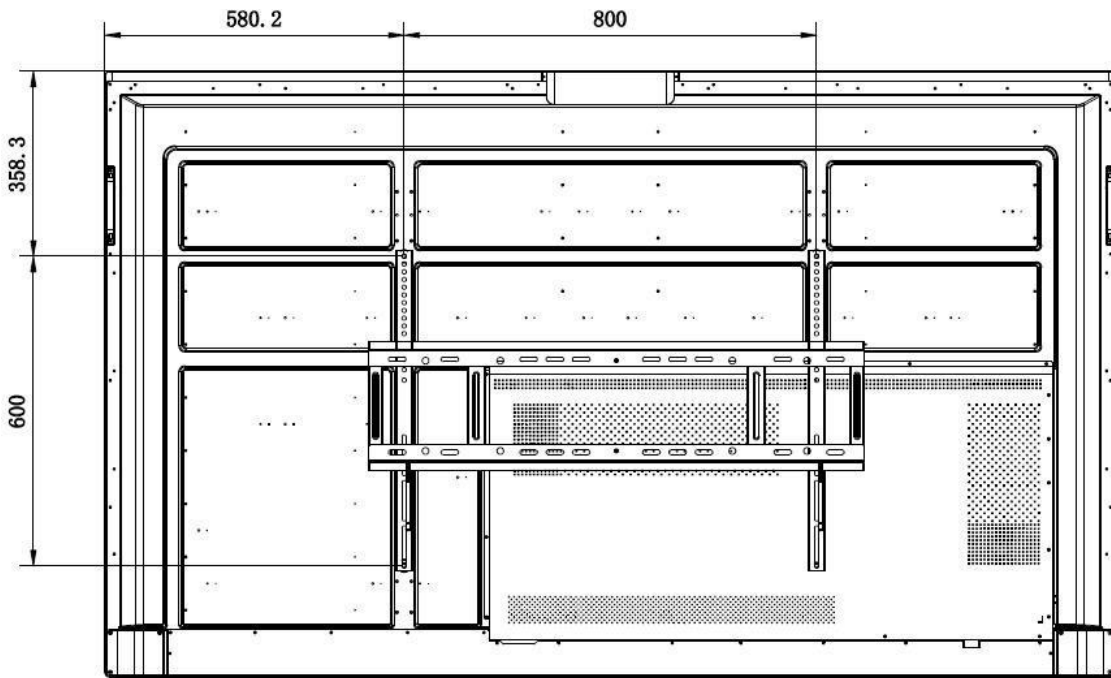




- 対応モデル
DS-D5C86RB/B
DS-D5C86RB/B(EDLA)

- 外形寸法





- 付属品
- オプション

DS-D5ABKY2-M 75-86インチ会議用 フラットパネルブラケット	DS-D5AC12T5-8S2 OPSモジュール	DS-D5AC12T7-16S5 OPSモジュール
		